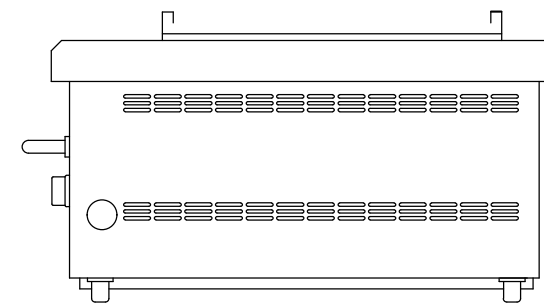
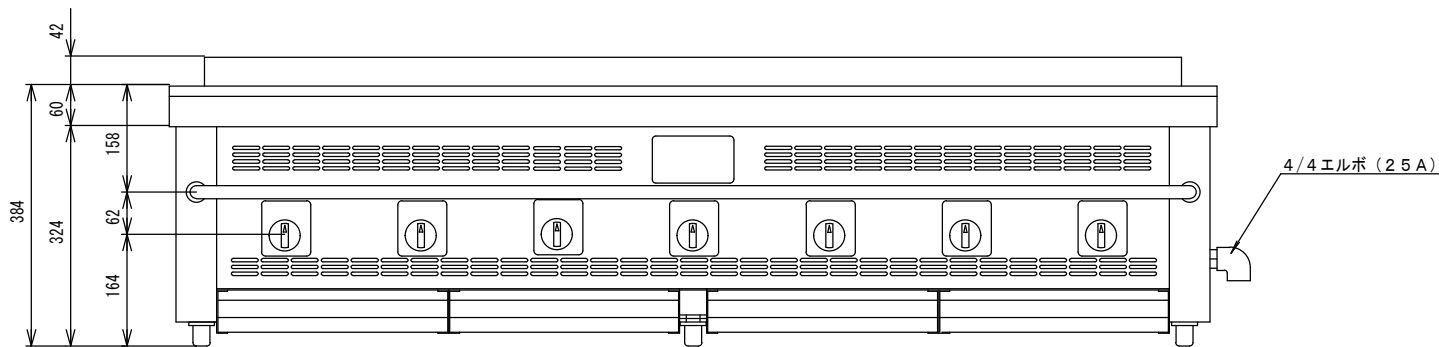
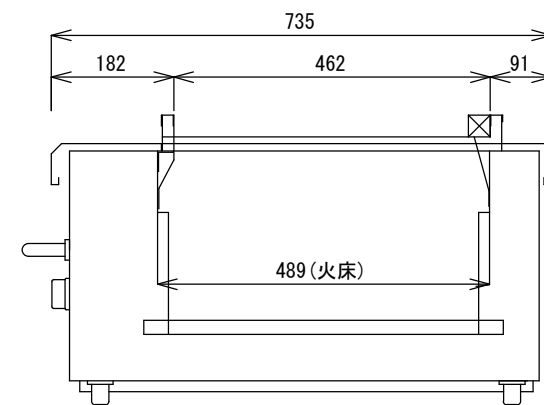
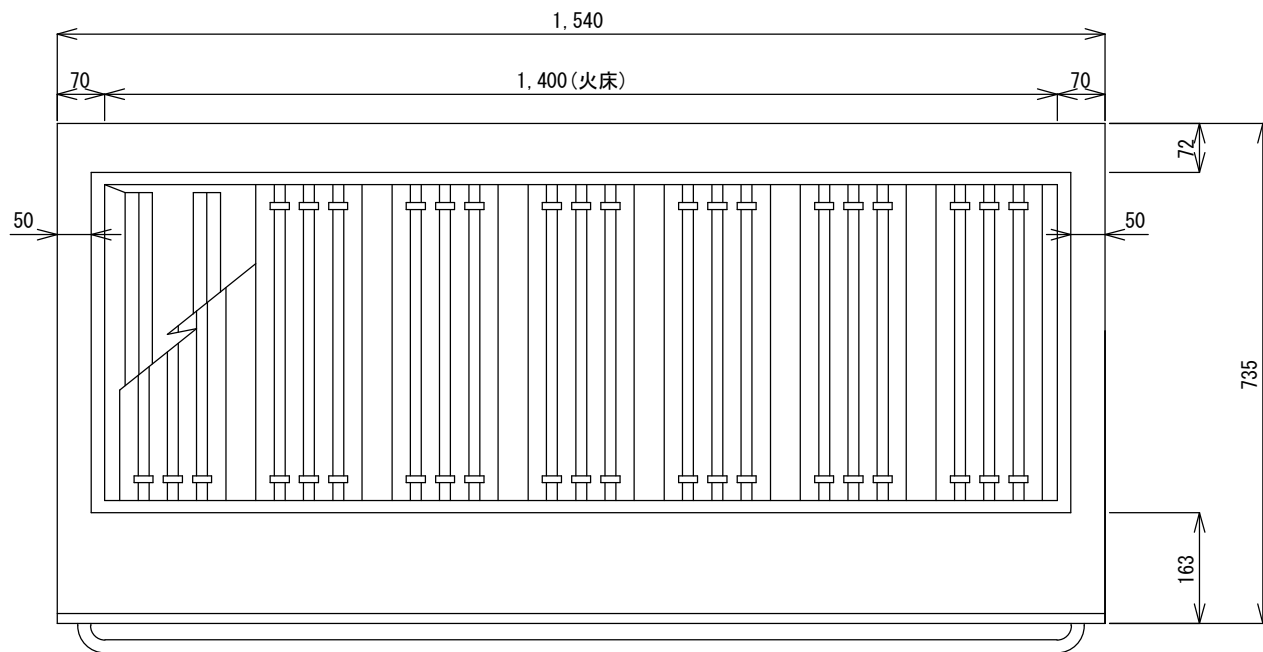


形式名	KAW-155G	
寸法	間口	1,540
	奥行	735
(mm)	高さ	384
	ガス消費量	13A 51.3KW
	LPG	51.3KW
点火装置	圧電点火	
ガス接続 (呼び口径)	都市ガス	4/4 エルボ (25A)
	LPG	4/4 エルボ (25A)
重量 (Kg)		
可燃物 からの 離間距離 (cm)	本体	フード
	側方	20
	後方	15
	前方	
	床の構造指定	可燃物以外の構造



倅生工業株式会社	年月日	品名	図番	型式	寸法	台数	縮尺	製図	検印	御承認印
		倅生炭グリラー		KAW-155G型						