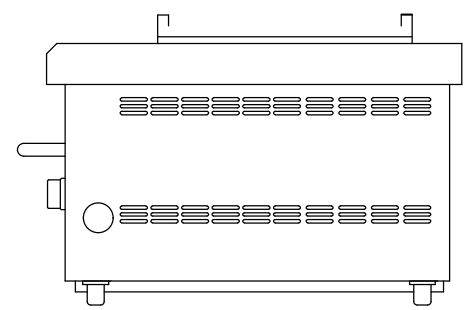
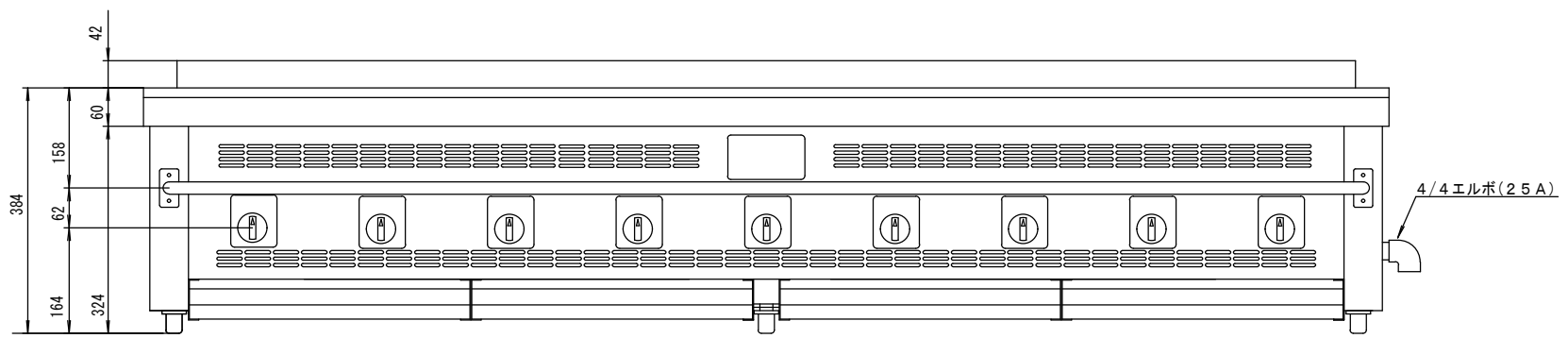
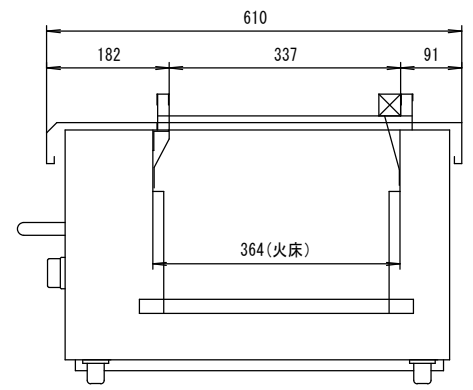


形式名	KA-195G	
寸法 (mm)	間口	1,940
	奥行	610
ガス消費量	高さ	384
	13A	4.2KW
点火装置	LPG	4.2KW
	圧電点火	
ガス接続 (呼び口径)	都市ガス	4/4 エルボ (25A)
	LPG	4/4 エルボ (25A)
重量 (Kg)	130Kg	
可燃物 からの 離間距離 (cm)	本 上方	フード
	体 側方	20
	周 後方	15
	囲 前方	—
	床の構造指定	可燃物以外の構造



倅生工業株式会社	年 月 日	品 名	図 番	型 式	寸 法	台数	縮尺	製図	検印	御承認印
		倅生炭グリラー		KA-195G型						