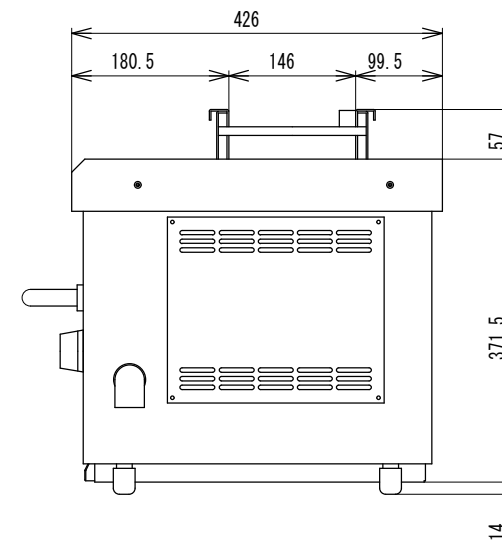


形式名	KY-155KL		
寸法 (mm)	間口	1,550	
	奥行	426	
	高さ	385	
ガス消費量	13A	21.0KW	
	LPG	21.0KW	
点火装置	圧電点火		
ガス接続 (呼び口径)	都市ガス	3/4エルボ	
	LPG	3/4エルボ	
重量(kg)			
可燃物 からの 離間距離 (cm)	本体 周囲	上方	フード
		側方	20
		後方	15
		前方	—
	床の構造指定	可燃物以外の構造	



倅生工業株式会社

年月日

品名

図番

型式

寸法

台数

縮尺

製図

検印

御承認印

倅生炭グリラー

KY-155KL