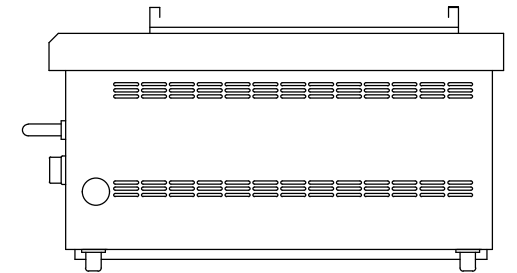
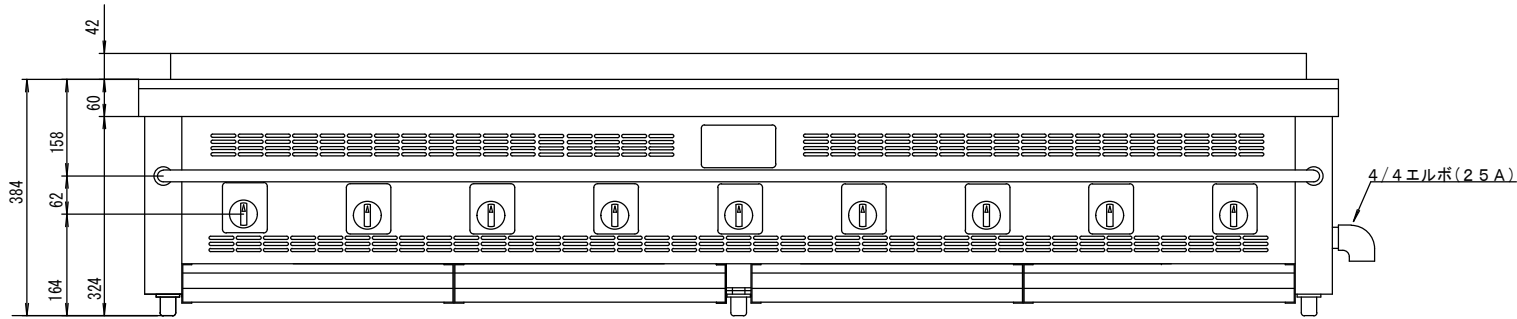
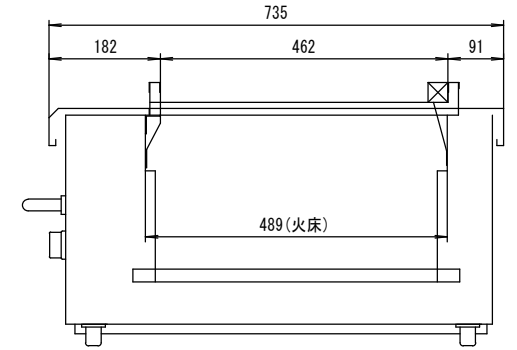
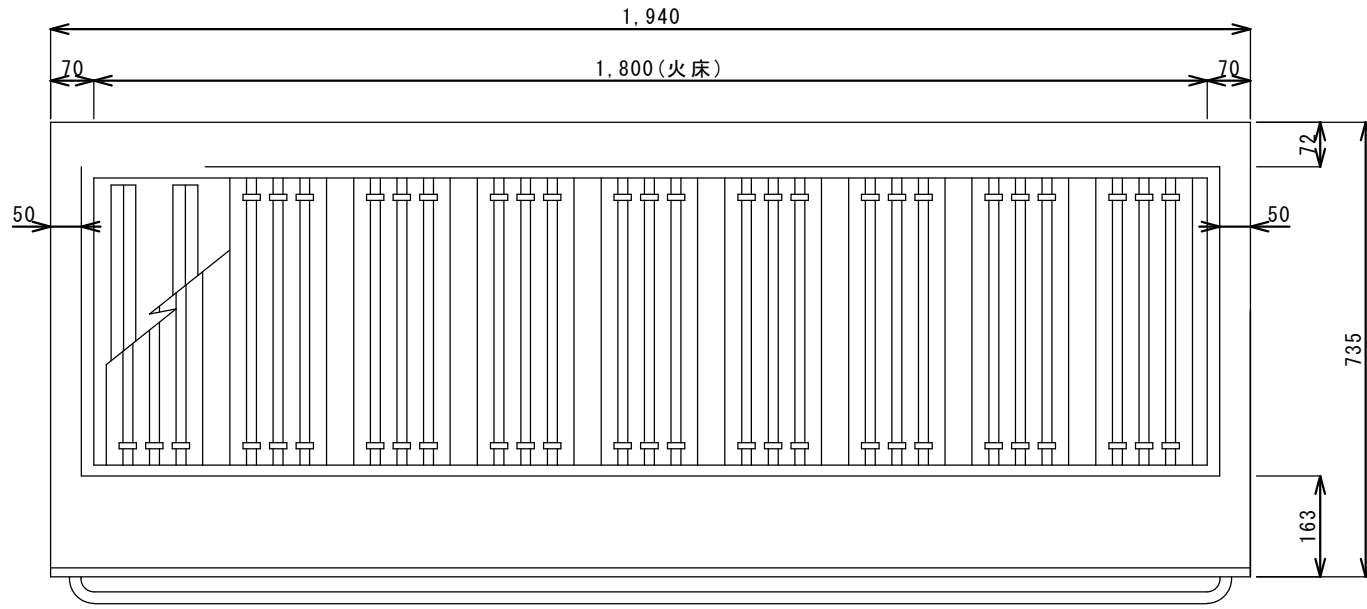


形式名	KAW-195G	
寸法 (mm)	間口	1,940
	奥行	735
ガス消費量	高さ	384
	13A	66.0KW
点火装置	LPG	66.0KW
	圧電点火	
ガス接続 (呼び口径)	都市ガス	4/4 エルボ (25A)
	LPG	4/4 エルボ (25A)
重量 (Kg)		
可燃物 からの 離間距離 (cm)	本 上方	フード
	側方	20
	後方	15
	前方	
	床の構造指定	可燃物以外の構造



倅生工業株式会社

年 月 日

品 名

図 番

型 式

寸 法

台数

縮尺

製図

検印

御承認印

倅生炭グリラー

KAW-195G型