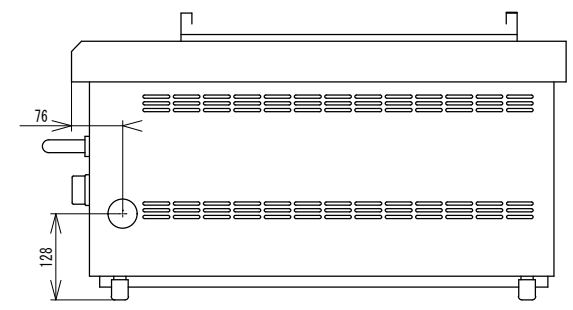
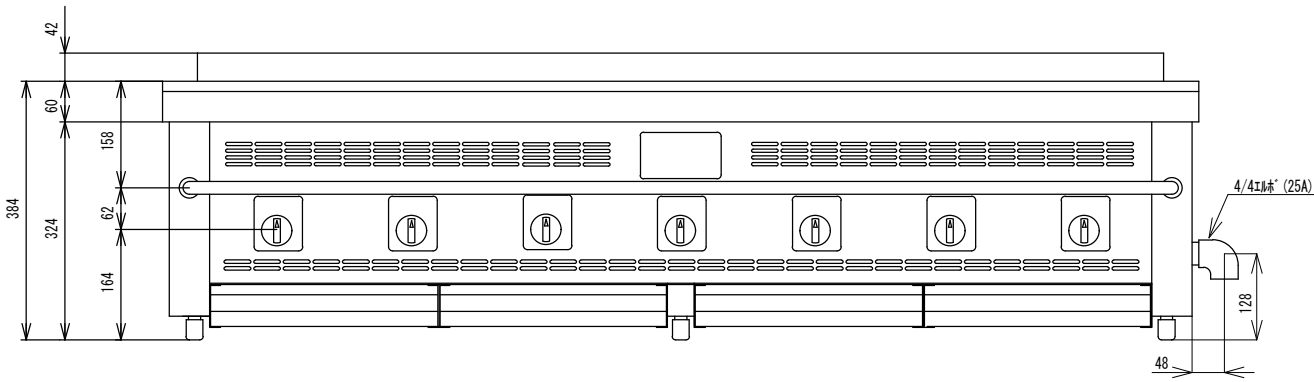
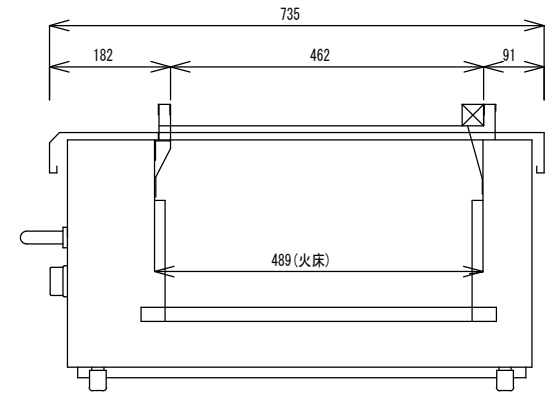


形式名	KAW-155G		
寸法 (mm)	間口	1,540	
	奥行	735	
	高さ	384	
ガス消費量	13A	51.3KW	
	LPG	51.3KW	
点火装置	圧電点火		
ガス接続 (呼び口径)	都市ガス	4/4エルボ(25A)	
	LPG	4/4エルボ(25A)	
重量(kg)			
可燃物 からの 離間距離 (cm)	本体 周囲	上方	フード
		側方	20
		後方	15
		前方	—
床の構造指定	可燃物以外の構造		



倅生工業株式会社

年 月 日	品 名	図 番	型 式	寸 法	台数	縮尺	製図	検図	御承認印
	倅生炭グリラー		KAW-155G						