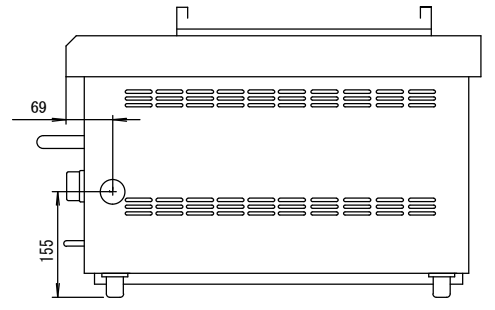
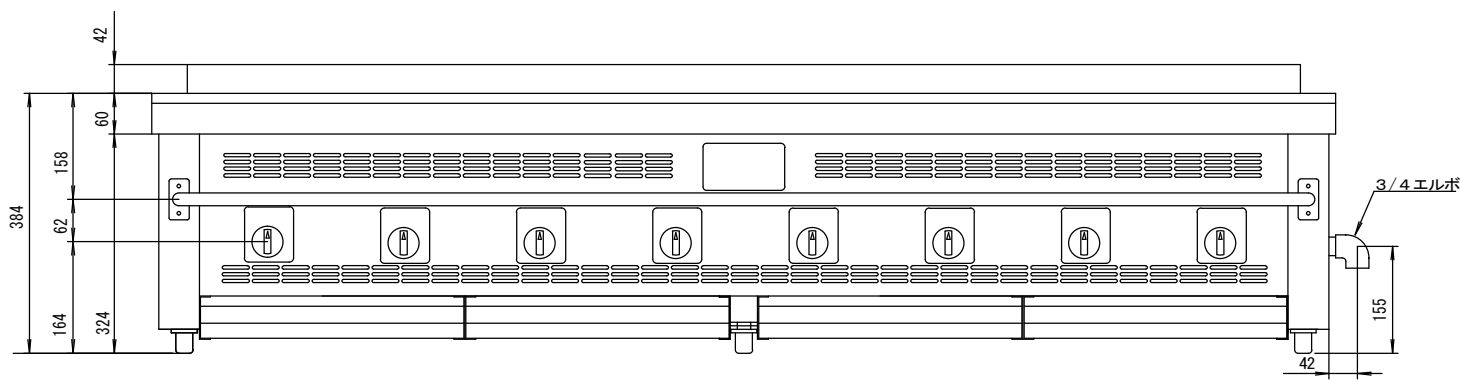
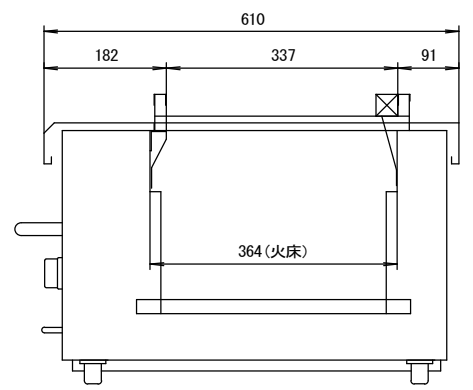


形式名	KA-175KL		
寸法 (mm)	間口	1,740	
	奥行	610	
高さ	高さ	384	
	ガス消費量	13A 41.9KW	
点火装置	LPG	41.9KW	
ガス継続	都市ガス	3/4 エルボ	
ガス継続	LPG	3/4 エルボ	
重量 (Kg)	120Kg		
可燃物 からの 離隔距離 (cm)	本	上方	フード
	体	側方	20
	周	後方	15
	囲	前方	—
	床の構造指定		可燃物以外の構造



倅生工業株式会社	年月日	品名	図番	型式	寸法	台数	納期	製図	積口	従属窓口
		倅生炭グリラー		KA-175KL						