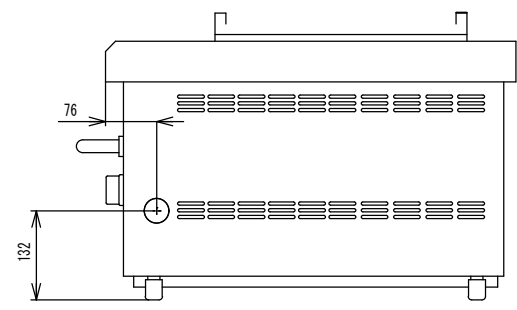
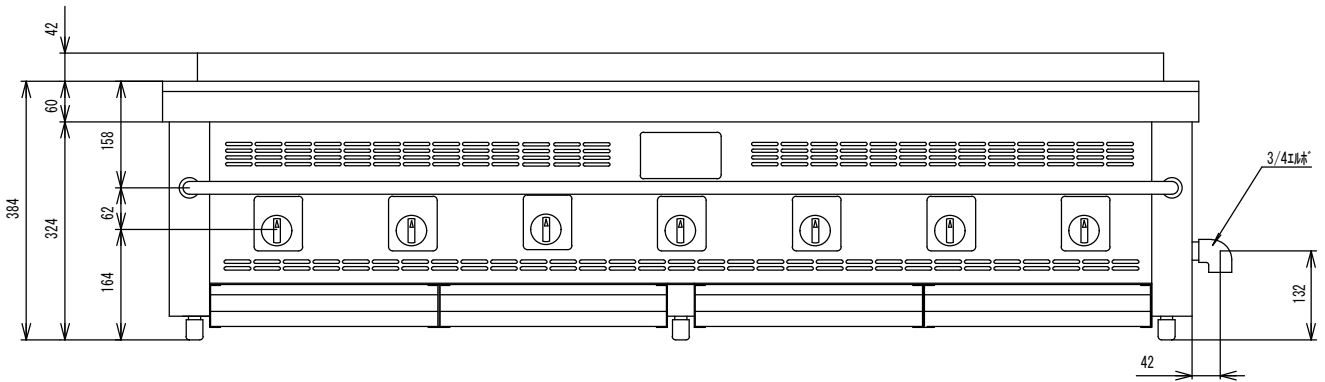
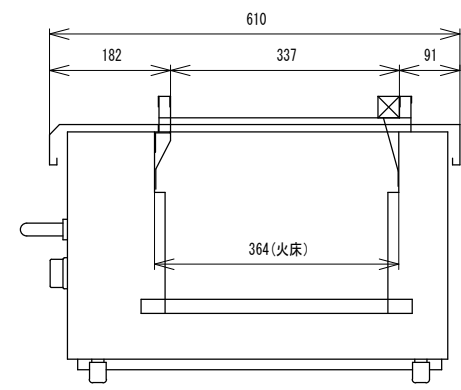


形式名	KA-155KL		
寸法 (mm)	間口	1,540	
	奥行	610	
	高さ	384	
ガス消費量	13A	36.6KW	
	LPG	36.6KW	
点火装置	圧電点火		
ガス接続 (呼び口径)	都市ガス	3/4エルボ	
	LPG	3/4エルボ	
重量(kg)	105Kg		
可燃物 からの 離間距離 (cm)	本体 周囲	上方	フード
		側方	20
		後方	15
		前方	—
床の構造指定	可燃物以外の構造		



倅生工業株式会社

年月日	品名	図番	型式	寸法	台数	縮尺	製図	検図	御承認印
	倅生炭グリラー		KA-155KL						