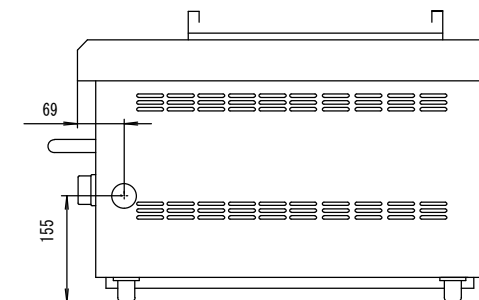
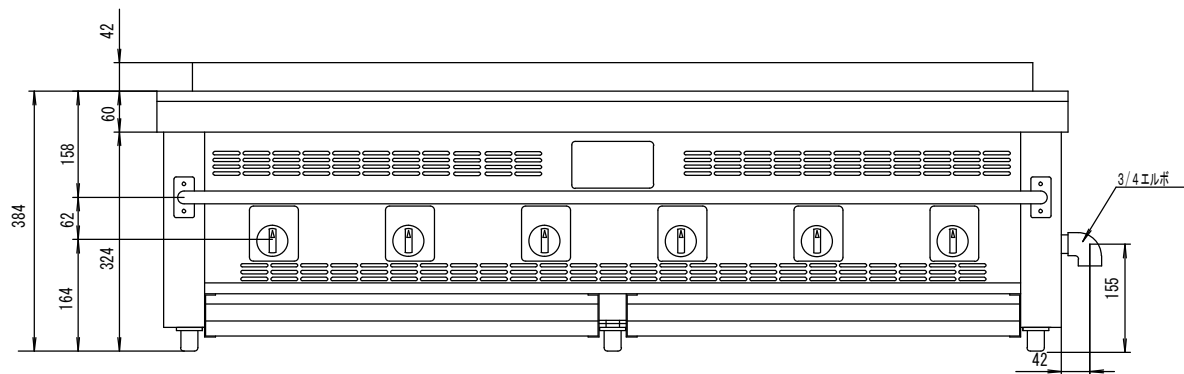
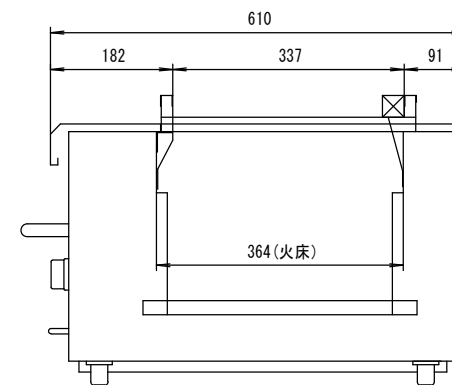


形式名	KA-135KL	
寸法 (mm)	間口	1,340
	奥行	610
高さ	高さ	384
	ガス消費量	13A 31.4KW
点火装置	都市ガス	3/4 エルボ
	LPG	3/4 エルボ
ガス接続 (呼び口径)	都市ガス	3/4 エルボ
重量 (Kg)	LPG	3/4 エルボ
	重量 (Kg)	95 Kg
可燃物 からの 離間距離 (cm)	本体 上方	フード
	側方	20
	後方	15
	前方	—
	床の構造指定	可燃物以外の構造



倅生工業株式会社

年月日	品名	図番	型式	寸法	台数	縮尺	製図	検印	御承認印
	倅生炭グリラー		KA-135KL						