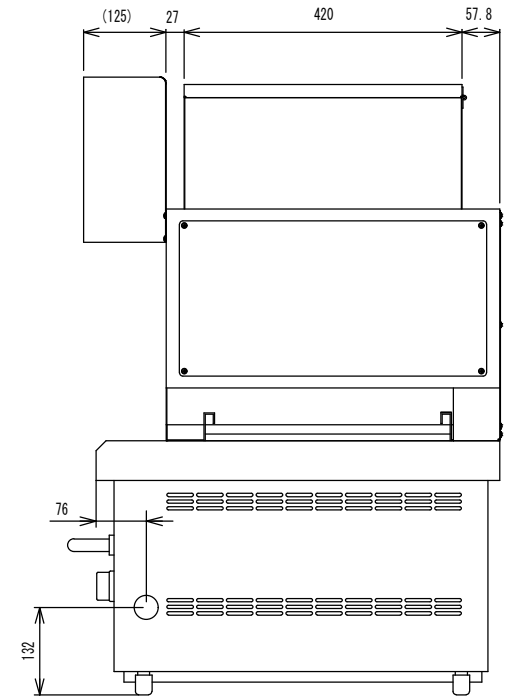
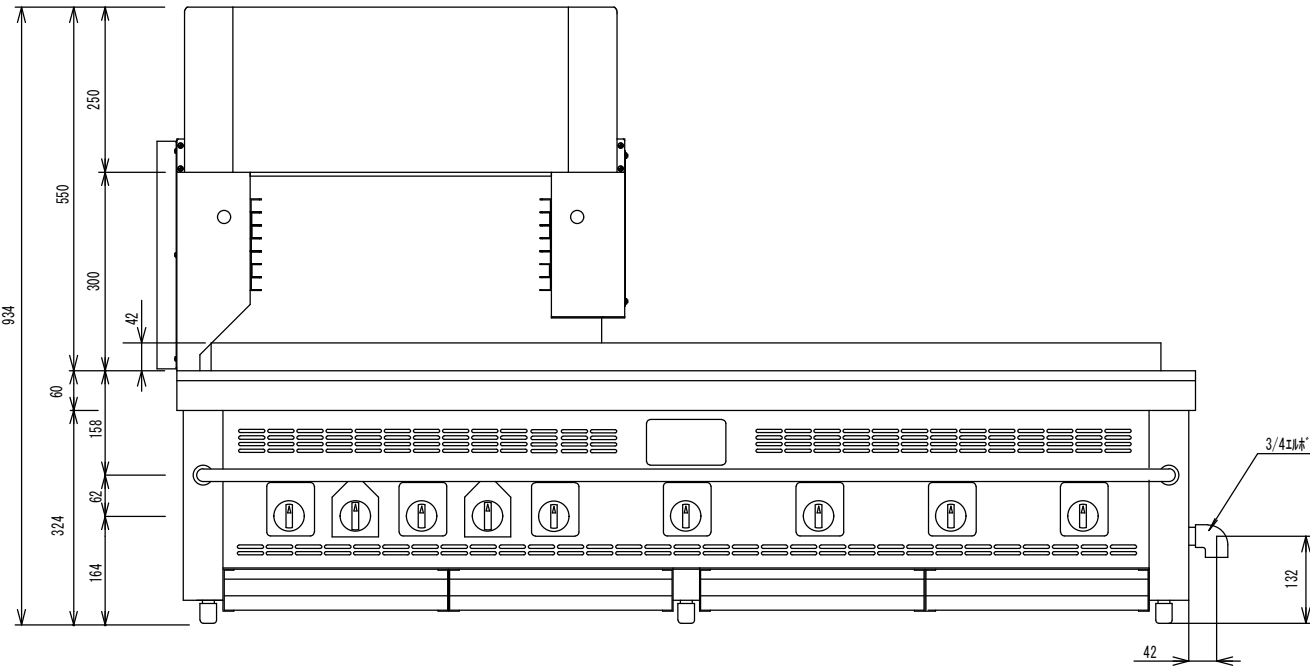


形式名	KAH-155G		
寸法 (mm)	間口	1,540	
	奥行	610	
	高さ	934	
ガス消費量	13A	43.6KW	
	LPG	43.6KW	
点火装置	下火：圧電点火 上火：マッチ点火		
ガス接続 (呼び口径)	都市ガス	3/4エルボ	
	LPG	3/4エルボ	
重量(kg)	約125kg		
可燃物 からの 離間距離 (cm)	本体 周囲	上方	フード
		側方	20
		後方	15
		前方	—
床の構造指定	可燃物以外の構造		

【標準仕様】

- ※ 上火 左
- ※ ガス接続 右



倅生工業株式会社

年 月 日

品 名

図 番

型 式

寸 法

台数

縮尺

製図

検図

御承認印

倅生炭グリラー

KAH-155G